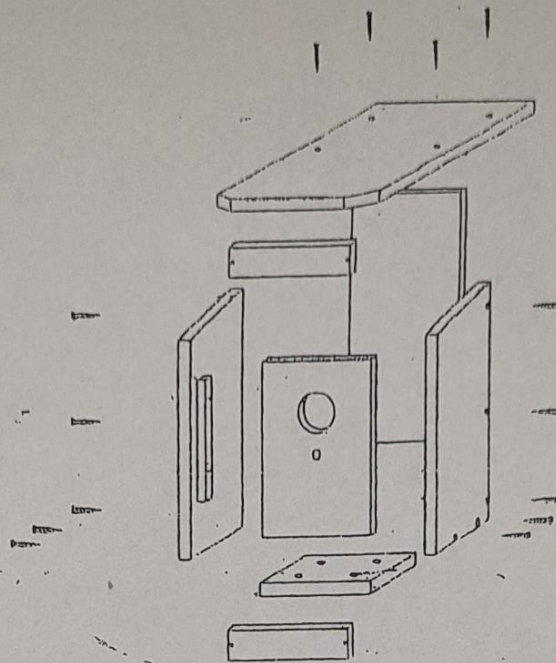


Zusammenbauanleitung Starenkasten



Moin!

Zum Aufbau benötigen Sie nur einen Hammer und einen Schraubendreher mit Kreuzschlitz.

Verschrauben Sie alle Teile mit den mitgelieferten Schrauben durch die vorgebohrten Löcher wie auf der Zeichnung zu erkennen. Die Vorderwand mit dem Einflugloch wird nur eingesteckt und ermöglicht eine spätere Reinigung. Die raue Seite gehört nach innen. Die Halteleisten innen werden mit den Pappnägeln befestigt. Die Aufhängeleiste (nicht im Bild) kann an die Kastenrückwand zur Befestigung an einem Baum geschraubt werden.

Nach Möglichkeit sollte der Kasten mit der Öffnung Richtung Osten montiert werden.

Viel Spaß und Erfolg